

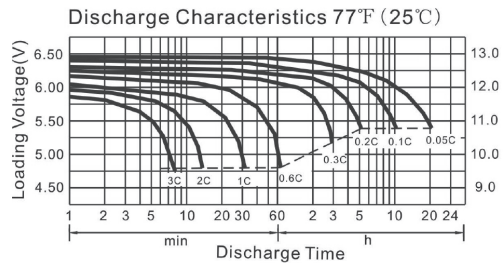
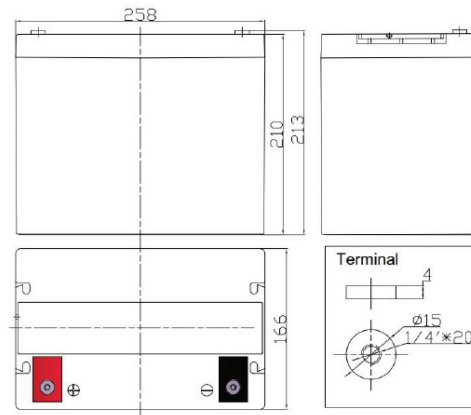
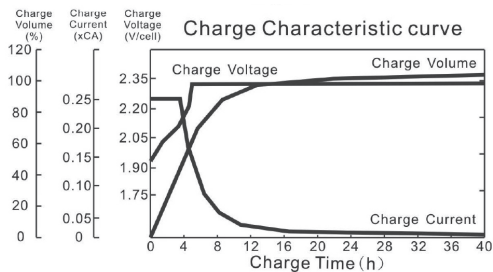
GEL12-75**CARACTÉRISTIQUES MÉCANIQUES**

Voltage nominal	12 V
Capacité nominale (20 heures)	75 Ah
Dimensions :	
Hauteur totale	213 mm (8,39 po)
Hauteur	210 mm (8,27 po)
Longueur	258 mm (10,16 po)
Largeur	166 mm (6,54 po)
Poids approximatif	23,6 Kg (52,03 lbs)
Terminal	T12

**CARACTÉRISTIQUE ÉLECTROCHIMIQUES**

Capacité 25°C (77°F)	20 heures (3,975 A) / 79,5 Ah 10 heures (7,50 A) / 75 Ah 5 heures (12,75 A) / 63,8 Ah 1 heure (41,25 A) / 41,3 Ah 15 min (131,3 A) / 32,8 Ah
Résistance interne 25°C (77°F)	Batterie complètement chargée / Environ 5.5 mΩ
Capacité affectée par la température (taux de 10 heures)	40°C (104°F) / 105% 25°C (77°F) / 100% 0°C (32°F) / 85% -15°C (5°F) / 60%
Autodécharge à 25°C (77°F)	Capacité après 3 mois de stockage / 90% Capacité après 6 mois de stockage / 80% Capacité après 12 mois de stockage / 60%
Courant de décharge 25°C (77°F)	600 A (5s)
Cycles de charge :	
Courant de charge initial	< 18.75 A
Tension constante	14.4 - 14.7 V
Charge d'entretien	13.6 - 13.8 V

Note : Les spécifications sont sujet à des changements sans pré-avis.

GEL12-75
COURBE DE DÉCHARGE

DIMENSIONS EXTERIEURES (mm)

COURBE DE CHARGE

CARACTÉRISTIQUES DE DÉCHARGE À COURANT CONSTANT (A) / 25°C (77°F)

V.F. / TEMPS	5 min	10 min	15 min	30 min	60 min	2 h	3 h	5 h	8 h	10 h	20 h
9.60 V/cell	255.0	165.0	131.2	75.0	43.5	27.02	19.92	13.47	9.00	7.82	4.09
1.70 V/cell	242.3	156.8	125.4	71.7	42.0	25.99	19.47	13.22	8.91	7.75	4.05
1.75 V/cell	231.0	147.0	123.1	70.2	41.3	25.50	19.08	12.98	8.73	7.62	4.02
1.80 V/cell	216.8	135.8	120.9	68.9	40.6	25.06	18.75	12.75	8.63	7.50	3.98

CARACTÉRISTIQUES DE DÉCHARGE À PUISSANCE CONSTANTE (WATT) / 25°C (77°F)

V.F. / TEMPS	5 min	10 min	15 min	30 min	60 min	2 h	3 h	5 h	8 h	10 h	20 h
9.60 V/cell	452.6	299.7	240.6	138.1	80.6	50.40	37.52	25.58	17.25	15.26	7.98
1.70 V/cell	434.1	287.4	231.9	133.3	78.4	48.95	37.00	25.33	17.22	15.24	7.97
1.75 V/cell	417.8	272.0	229.8	131.7	77.7	48.45	36.57	25.08	17.01	15.11	7.96
1.80 V/cell	395.6	253.5	227.7	130.3	77.1	48.03	36.25	24.87	16.97	15.00	7.95

GEL12-75**MECHANICAL SPECIFICATIONS**

Nominal Voltage	12 V
Rated capacity (10 hour rate)	75 Ah
Dimensions:	
Total Height	213 mm (8.39 inches)
Height	210 mm (8.27 inches)
Length	258 mm (10.16 inches)
Width	166 mm (6.54 inches)
Weight Approx	23.6 Kg (52.03 lbs)
Terminal	T12

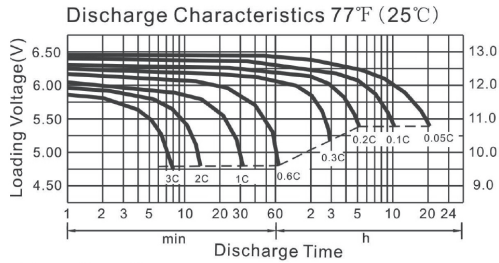
**ELECTROCHEMICAL SPECIFICATIONS**

Capacity 25°C (77°F)	20 hour rate (3.975 A) / 79.5 Ah 10 hour rate (7.50 A) / 75 Ah 5 hour rate (12.75 A) / 63.8 Ah 1 hour rate (41.25 A) / 41.3 Ah 15 min rate (131.3 A) / 32.8 Ah
Internal Resistance 25°C (77°F)	Full charged Battery / Approx 5.5 mΩ
Capacity affected by Temperature (10 hour rate)	40°C (104°F) / 105% 25°C (77°F) / 100% 0°C (32°F) / 85% -15°C (5°F) / 60%
Self-Discharge at 25°C (68°F)	Capacity after 3 month storage / 90% Capacity after 6 month storage / 80% Capacity after 12 month storage / 60%
Max. Discharge Current 25°C (77°F)	Maximum 600 A (5s)
Charge Cycles:	
Initial Charge Current	< 18.75 A
Constant Voltage	14.4 - 14.7 V (-24mV/°C)
Float Charge	13,6 - 13,8 V (-18mV/°C)

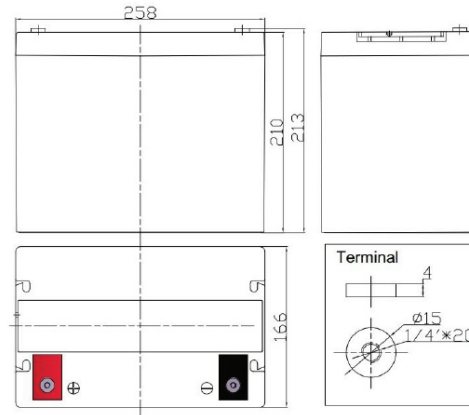
Note: The specifications are subject to change without notice.

GEL12-75

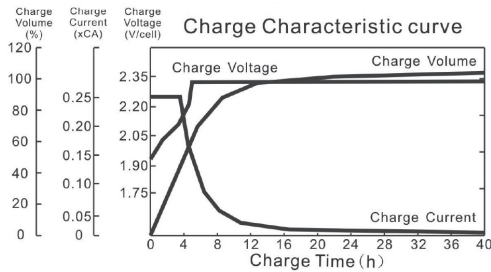
DISCHARGE CHARACTERISTICS



OUTER DIMENSIONS (mm)



CHARGE CHARACTERISTIC CURVE



CONSTANT CURRENT DISCHARGE CHARACTERISTICS (A) / 25°C (77°F)

F.V. / TIME	5 min	10 min	15 min	30 min	60 min	2 h	3 h	5 h	8 h	10 h	20 h
9.60 V/cell	255.0	165.0	131.2	75.0	43.5	27.02	19.92	13.47	9.00	7.82	4.09
1.70 V/cell	242.3	156.8	125.4	71.7	42.0	25.99	19.47	13.22	8.91	7.75	4.05
1.75 V/cell	231.0	147.0	123.1	70.2	41.3	25.50	19.08	12.98	8.73	7.62	4.02
1.80 V/cell	216.8	135.8	120.9	68.9	40.6	25.06	18.75	12.75	8.63	7.50	3.98

CONSTANT WATTAGE DISCHARGE CHARACTERISTICS (WATT) / 25°C (77°F)

F.V. / TIME	5 min	10 min	15 min	30 min	60 min	2 h	3 h	5 h	8 h	10 h	20 h
9.60 V/cell	452.6	299.7	240.6	138.1	80.6	50.40	37.52	25.58	17.25	15.26	7.98
1.70 V/cell	434.1	287.4	231.9	133.3	78.4	48.95	37.00	25.33	17.22	15.24	7.97
1.75 V/cell	417.8	272.0	229.8	131.7	77.7	48.45	36.57	25.08	17.01	15.11	7.96
1.80 V/cell	395.6	253.5	227.7	130.3	77.1	48.03	36.25	24.87	16.97	15.00	7.95